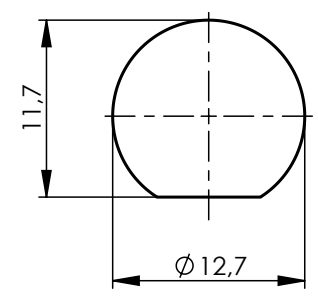
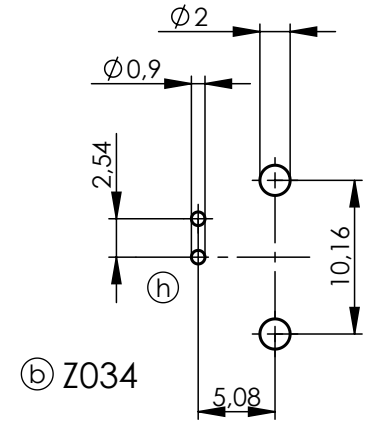
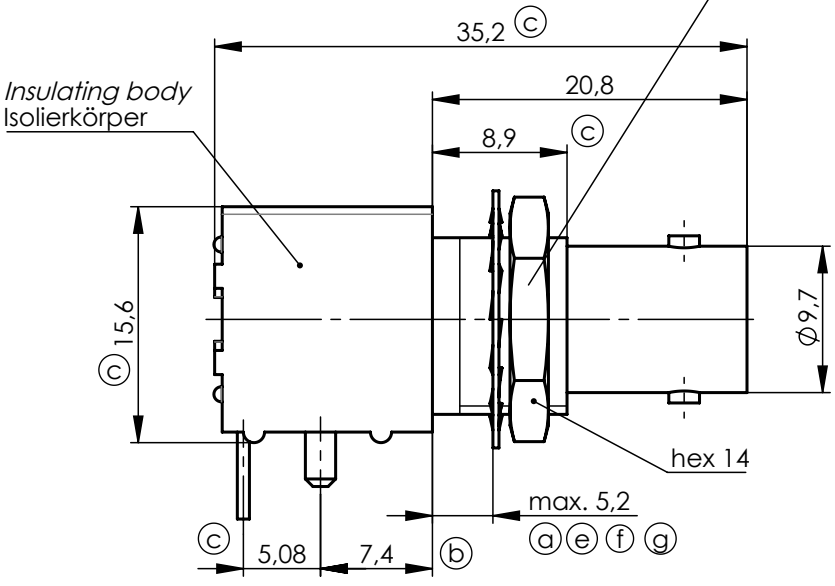


Z051 (b) (e)



(e) *recommended tightening torque: max. 1,4 Nm*
 empfohlenes Anzugsmoment: max. 1,4 Nm



Mechanical characteristics
 interface dimensions acc. to panel piercing

Mechanische Eigenschaften
 Steckgesicht nach Montagebohrung

IEC 61169-8 (d)
 Z051 / Z034 (e)

(e) **Components**
 centre contact
 area of contact
 area of solder
 outer contact
 area of contact
 area of solder
 insulator
 insulating body

Bauteile
 Innenkontakt
 Kontaktbereich
 Lötbereich
 Außenkontakt
 Kontaktbereich
 Lötbereich
 Isolierung
 Isolierkörper

Materials / Material
 copper alloy / Kupferleg.
 copper alloy / Kupferleg.
 zink alloy / Zinkleg.
 copper wire / Kupferdraht
 PP
 PBT white/weiß (g)

Finish / Oberfläche
 gold plated / vergoldet
 tin plated / verzinkt
 nickel plated / vernickelt
 tin plated / verzinkt
 nickel plated / vernickelt

Environmental
 RoHS compliant

Umgebung
 RoHS konform

2011/65/EU

Änd./ rev. index	Änderungs-Nr. / revision code	Datum/ date	Name/ name	gez./ drawn	Datum/ date	Name/ name	Gewicht/ weight [g]
					03.06.2016	MA	
				gepr./ appr.	12.08.2016	BJ	ca./approx.
h	31342	13.05.2020	BJ	Maßstab/ scale	Benennung/ title		
g	28580	13.03.2017	MA	2:1	BNC-Bulkhead Receptacle for PCB insulated		
f	21095	10.08.2009	MA		BNC-Einbaubuchse für LTP isoliert		
e	20959	18.06.2009	MA	untst. Maße/ dim. without tolerances according to	Untert./ doc. type	Zeichnungsnr./ drawing no.	
d	20364	05.11.2008	MA		K	J01001A0038	
c	19710	29.02.2008	JA		Ersatz für/ replaces	Zeichnung vom 13.11.1997	
b	19520	19.12.2007	JA				
a	15276	01.03.2004	MA				



Maße/ dimensions: mm
 Original : DIN A4
 Blatt/ sheet 1 von/ of 1