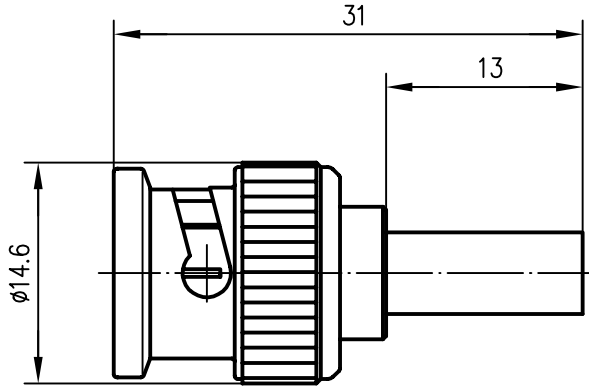

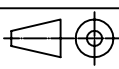


Anschlußmaße nach IEC 169-8 / dimensions according to IEC 169-8



Innenleiter / inner conductor	CuZn39Pb3	Cu1Ni2Au0.8
Außenleiter / outer conductor	CuZn39Pb3	Cu2Ni5
Bajonett / bayonet	GD-ZnAl4Cu1	Cu6Ni6
Crimprohr / crimp ferrule	SF Cu w	Ni5
Isolierung / insulator	PTFE	
Dichtung / gasket	NBR	
Kabel / cable	ⓐ 02YS12YC (mS) C6Y 0.45/2.0-3.8, 2YCCY 0.4/2.5-4.5	
Montage / assembly	A0204	

a	12743	13.01.01	BJ	2000	Datum/date	Name/name	Werkstoff/ material
				gez./drawn	02.03.	BJ	
				gepr./appr.	02.03.00	RA	Oberfläche/ finish
				Norm/stand.			
				Maßstab/scale	Benennung/title		
				2:1	BNC-Kabelstecker crimp BNC-Straight Plug		
				untol. Maße/ dim. without tolerances according to	Untert./doc.type	Zeichnungsnr./drawing no.	 Maße/dimensions: mm
				K		J01002A0040	
				Ersatz für/ replaces			Original: DIN A4