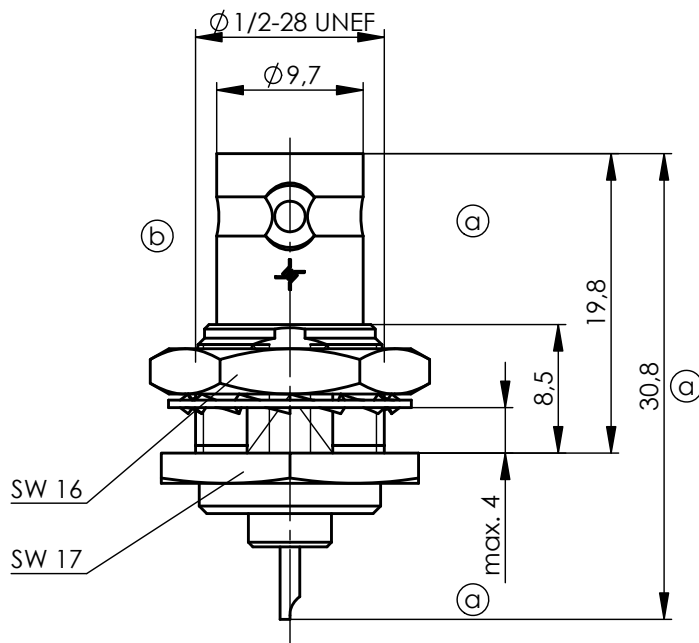
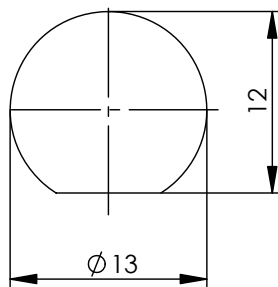


panel piercing / Montagebohrung

Z004



(b)

Mechanical characteristics
interface dimensions acc. to panel piercing

Components
centre contact
outer contact

(a) other metal parts

(a) serrated lock washer
insulator

Electrical characteristics
impedance

Environmental
RoHS compliant

Mechanische Eigenschaften

Steckgesicht nach Montagebohrung

Bauteile
Innenkontakt
Außenkontakt
sonstige Metallteile
Fächerscheibe
Isolierung

Elektrische Eigenschaften

Wellenwiderstand

Umgebung

RoHS konform

IEC 61169-8
Z004

(a) **Materials / Material**
CuNi1Pb1P (C97)
CuZn39Pb3
CuZn39Pb3
CuSn6
PTFE

Finish / Oberfläche
(c) NiP Au
Cu2Ni5
Cu2Ni5
Cu2Ni5

75 Ω

2002/95/EC

c	24867	13.06.13	MA	2012	Datum/ date	Name/ name	Gewicht/ weight [g]	Oberfläche/ surface [mm ²]	Werkstoff/ material
				gez./ drawn	27.03.	BJ			
				gepr./ appr.	29.03.12	JA			Oberfläche/ finish
				Norm/ stand.					
a	20563	25.02.09	BJ	Maßstab/ scale 2:1	Benennung/ title BNC Bulkhead Socket BNC-Einbaubuchse				
					untol. Maße/ dim. without tolerances according to	Unterl./doc. type	Zeichnungsnr./ drawing no.		
b	13174	12.02.02	MA		K	J01003A0027		Original : DIN A4	
Änd./ rev. Index	Änderungsmittelung/ revision code	Datum/ date	Name/ name	Ersatz für/ replaces	Zeichnung vom 11.03.1992				Blatt/ sheet 1 von/ of 1