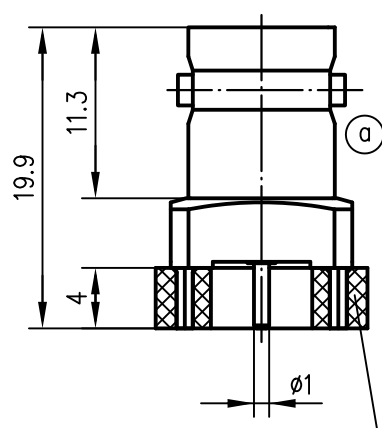
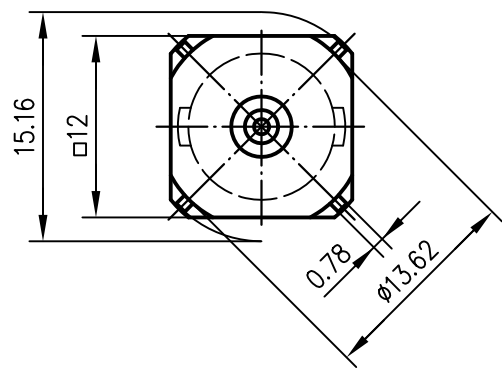
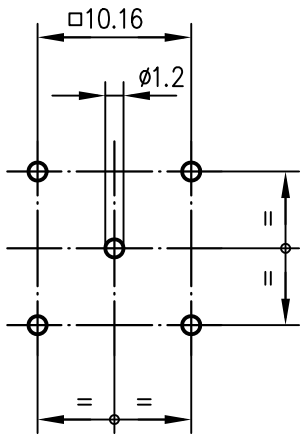


panel piercing / Montagebohrung



protective socket / Schutzkappe

a

**Mechanical characteristics**  
 interface dimensions acc. to panel piercing mating life

**Components**  
 centre contact  
 outer contact  
 soldering part  
 insulator

**Electrical characteristics**  
 impedance

**Environmental**  
 RoHS compliant

**Mechanische Eigenschaften**  
 Steckgesicht nach IEC 61169-8  
 Montagebohrung Z006  
 Steckzyklen >500


**Bauteile**  
 Innenkontakt  
 Außenkontakt  
 Lötanschluß  
 Isolierung

**Elektrische Eigenschaften**  
 Wellenwiderstand 75 Ω

**Umgebung**  
 RoHS konform 2002/95/EC

**Materials / Material**  
 CuZn39Pb3 / CuPb1.15Ni1 (C97)  
 CuZn39Pb3  
 CuZn39Pb3  
 PTFE

**Finish / Oberfläche**  
 Ni2Au0.8  
 Cu2Ni5  
 CuSnZn3

a	20563	25.02.09	BJ	87	Datum/date	Name/name	Werkstoff/ material
				gez./drawn	05.10.	Hennegriff	
				gepr./appr.	04.07.94	RA	Oberfläche/ finish
				Norm/stand.			
				Maßstab/scale	Benennung/title		
				2:1	BNC-Adapter 75 Ohm auf Leiterplatte		
				untol. Maße/ dim. without tolerances according to	Untert./doc.type	Zeichnungsnr./drawing no.	
					K	J01003A1946	Maße/dimensions: mm
					Ersatz für/ replaces	BNC-LTP-82-000	Original: DIN A4