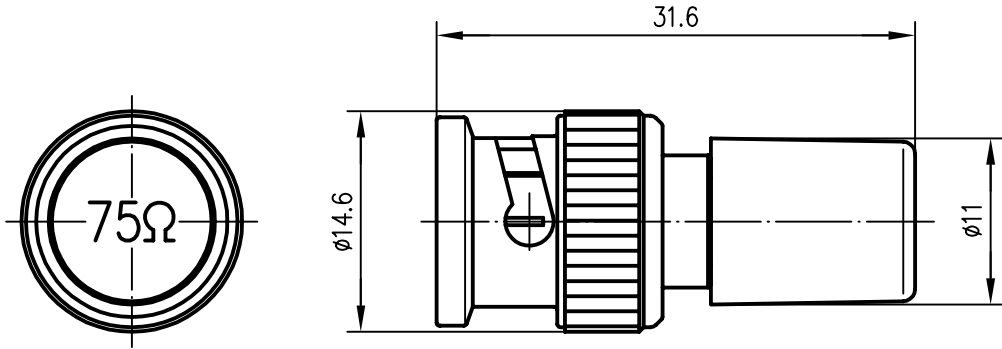

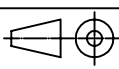


Anschlußmaße nach IEC 169-8 /
 dimensions according to IEC 169-8



$R = 75 \text{ Ohm}$
 $P_{70} = 0.5 \text{ W}$
 $100 \text{ MHz} \cong 20 \text{ dB}$

Innenleiter / inner conductor	CuZn39Pb3	Cu1Ni2Au0.8
Außenleiter / outer conductor	CuZn39Pb3	Cu2Ni5
sonstige Metallteile / other metal parts	CuZn39Pb3 / GD-ZnAl4Cu1	Cu2Ni5 / Zn/Cu6 Ni6 gl
Isolierung / insulator	PE-LD (a)	
Kappe / cap	PA 6 RAL 6025 (grün/green)	

a	8085	15.07.97	HM	96	Datum/date	Name/name	Werkstoff/ material
				gez./drawn	17.07.	BJ	
				gepr./appr.	17.07.96	RA	Oberfläche/ finish
				Norm/stand.			
				Maßstab/scale	Benennung/title		
				2:1	BNC-Abschlußwiderstand 75 Ohm 0.1% BNC-Termination-Plug		
				untol. Maße/ dim. without tolerances according to	Untert./doc.type	Zeichnungsnr./drawing no.	 Telegärtner  Maße/dimensions: mm
				K	J01006A0001		
				Ersatz für/ replaces	Original: DIN A4		