

Mechanical characteristics
cable group

Mechanische Eigenschaften
Kabelgruppe

interface dimensions acc. to assembly code
centre conductor
outer conductor

Steckgesicht nach Montageanleitung
Innenleiter
Außenleiter

Components
centre contact
outer contact
other metal parts
crimp ferrule
insulator

Bauteile
Innenkontakt
Außenkontakt
sonstige Metallteile
Crimprohr
Isolierung

G 1: 7806A Belden, 9907 Belden, KX 15, CNT-195 Andrew, LMR-195 TMS, HPF 195 Harbour Industries, RG-58C/U, WCX195 NEK/CDT
RG-141A/U

IEC 60169-12
D0105
solder / Löt
crimp

Materials / Material
CuZn39Pb3
CuZn39Pb3
CuZn39Pb3
Cu SF w
PTFE

Finish / Oberfläche
Cu2Ag5
Cu2Ni5
Cu2Ni5, CuSnZn3
CuSnZn3

Electrical characteristics
impedance
voltage proof
contact resistance
centre contact
outer contact

Elektrische Eigenschaften
Wellenwiderstand
Prüfspannung
Durchgangswiderstand
Innenkontakt
Außenkontakt

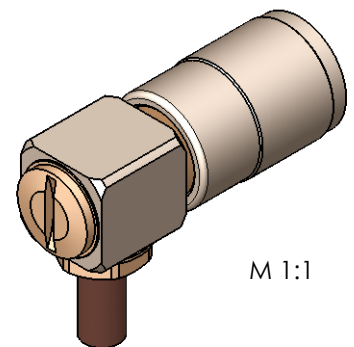
50 Ω
2 kV_{eff} / 50 Hz

≤ 5 mΩ
≤ 5 mΩ



Environmental
RoHS compliant

Umgebung
RoHS konform

2011/65/EU



M 1:1

Änd./ rev. index	Änderungs-Nr. / revision code	Datum/ date	Name/ name		Datum/ date	Name/ name	Gewicht/ weight [g]
				gez./ drawn	04.11.2016	MA	
				gepr./ appr.	23.11.2016	KL	ca./approx. 60,5
Maßstab/ scale		Benennung/ title					
2:1 (1:1)		UHF Angle Plug UHF-Kabelwinkelstecker					
untst. Maße/ dim. without tolerances according to		Untert./ doc. type		Zeichnungsnr./ drawing no.			
		K		J01040B0691			
		Ersatz für/ replaces					
							
				 Maße/ dimensions: mm			
				Original : DIN A4			
				Blatt/ sheet 1 von/ of 1			