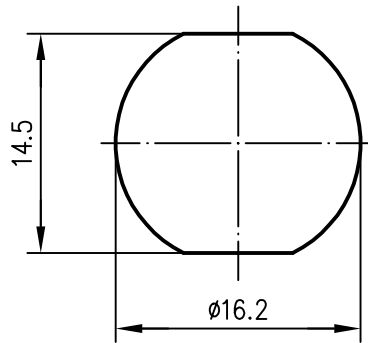


Montagecode
Z21
assembly code

Panel Piercing Montageausschnitt

Montagecode
Z21
assembly code



Index index	Änderung modification	Datum date	Name name

	Datum date	Name name
Gez. drawn	06.04.99	BA
Gepr. app'd	28.06.99	KL

--

Original original	A4	Blatt sheet	1/1
----------------------	----	----------------	-----

Maßstab scale	2:1
------------------	-----

Untert. Art	TG-Nr.
R	T00100Z0021

Ersatz für/replacement for

