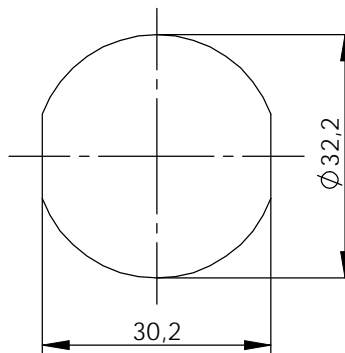


Montagecode
Z117
assembly code

Montageausschnitt Panel Piercing

Montagecode
Z117
assembly code

Alle Rechte vorbehalten / all rights reserved © Telegärtner K.Gärtner GmbH D-71144 Steinbronn Lerchensrasse 35 Germany Phone: +49 7157/125-0 Fax: +49 7157/125-120 www.telegartner.com



And./ rev. index	Anderung/ revision code	Datum/ date	Name/ name

	Datum/ date	Name/ name
gez./ drawn	26.10.07	GE
gepr./ appr.	26.10.07	BJ

Benennung/ title

Untert./ doc. type	Zeichnungsnr./ drawing no.
R	T00100Z0117

Original
original **A4** Blatt/ sheet 1
von/ of 1

Maßstab/
scale **1:1**

Ersatz für / replaces

